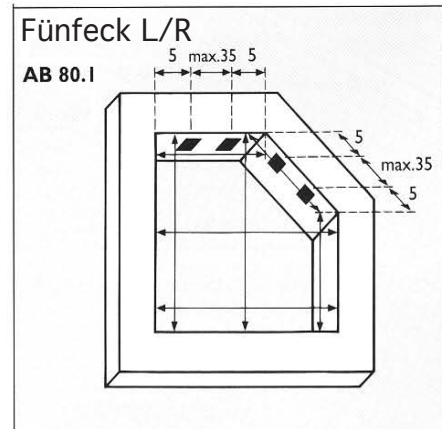


Messanleitung für Sondermodelle

Untermontage/Glasfalzmontage



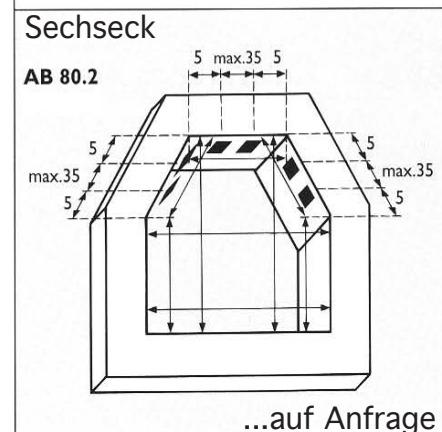
Messen Sie 6-7 mal das lichte Maß.

Ausgehend vom kleinsten genommenen Maß empfehlen wir:

Breitenmaß +/- 0 cm = Bestellbreite

Höhenmaß +/- 0 cm = Bestellhöhe

Bitte erstellen Sie eine Skizze mit allen Maßen



Messen Sie 7-8 mal das lichte Maß.

Ausgehend vom kleinsten genommenen Maß empfehlen wir:

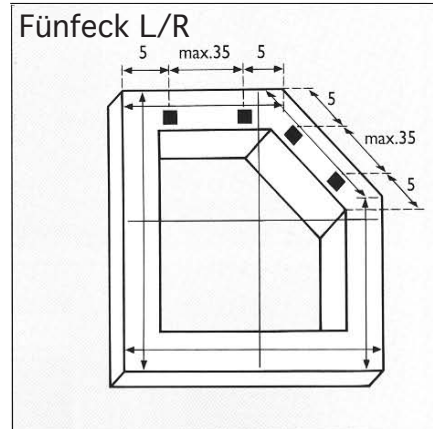
Breitenmaß +/- 0 cm = Bestellbreite

Höhenmaß +/- 0 cm = Bestellhöhe

Bitte erstellen Sie eine Skizze mit allen Maßen

Abstand zwischen Mitte Träger und Glas minimal 1,5 cm.

Aufmontage/Wandmontage



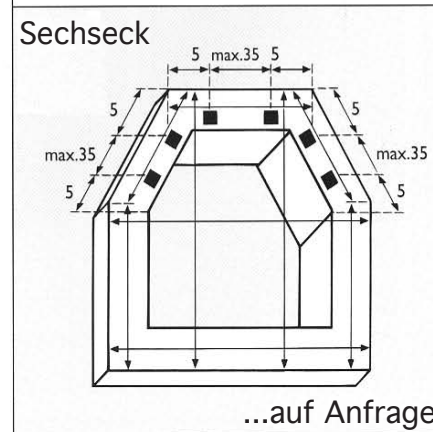
Messen Sie 7-8 mal bis zur Rahmenaußenkante.

Ausgehend vom kleinsten genommenen Maß empfehlen wir:

Breitenmaß +/- 0 cm = Bestellbreite

Höhenmaß +/- 0 cm = Bestellhöhe

Bitte erstellen Sie eine Skizze mit allen Maßen



Messen Sie 7-8 mal bis zur Rahmenaußenkante.

Ausgehend vom kleinsten genommenen Maß empfehlen wir:

Breitenmaß +/- 0 cm = Bestellbreite

Höhenmaß +/- 0 cm = Bestellhöhe

Bitte erstellen Sie eine Skizze mit allen Maßen

Plissee- und Duette® - Anlagen sind ein sehr guter Sonnenschutz. Bei der Kombination mit Wärmeschutzglas, welche die Rückströmung der Wärme nach draußen verhindert, ist auf eine ausreichende Hinterlüftung zwischen Stoff und Glas zu achten. So wird Schäden an der Scheibe entgegengewirkt.