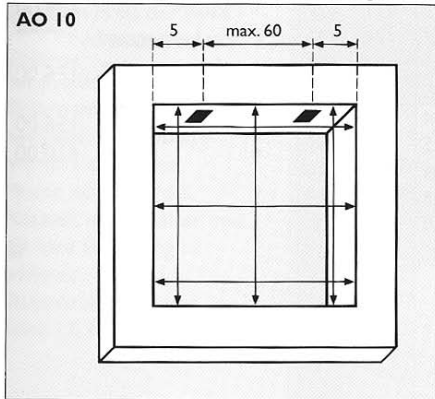


Messanleitung für Freihängende Fenster

Für Schnurzug-Plissee / Duette®

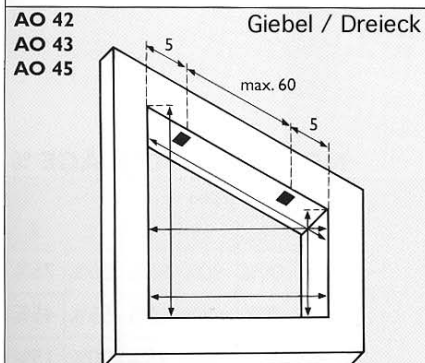
MESSEN

Untermontage / Glasfalzmontage



Messen Sie 2-3 mal das lichte Maß.
Ausgehend vom kleinsten genommenen Maß empfehlen wir:
Breitenmaß - 0,5 cm = Bestellbreite
Höhenmaß - 0,5 cm = Bestellhöhe

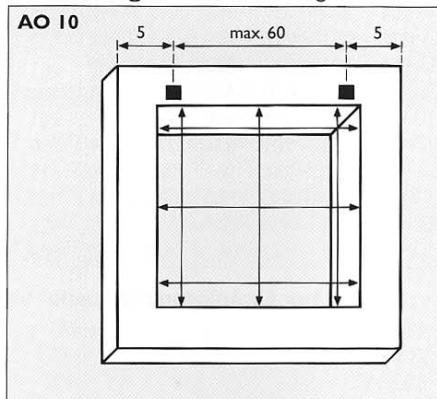
Abstand zwischen Mitte Träger und Glas minimal 1,5 cm.



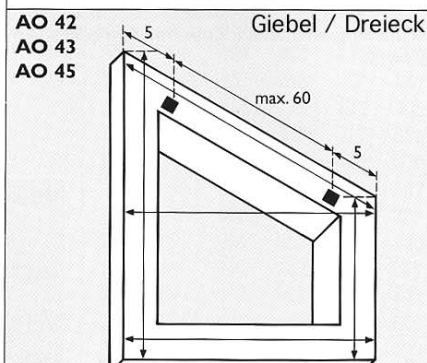
Messen Sie 4-5 mal das lichte Maß. (siehe auch Seite 42)
Ausgehend vom kleinsten genommenen Maß empfehlen wir:
Breitenmaß +/- 0 cm = Bestellbreite
Höhenmaß +/- 0 cm = Bestellhöhe

Abstand zwischen Mitte Träger und Glas minimal 1,5 cm.

Aufmontage / Wandmontage



Messen Sie 2-3 mal das lichte Maß.
Ausgehend vom größten genommenen Maß empfehlen wir:
Breitenmaß + minimal 2 cm = Bestellbreite
Höhenmaß + minimal 4 cm = Bestellhöhe

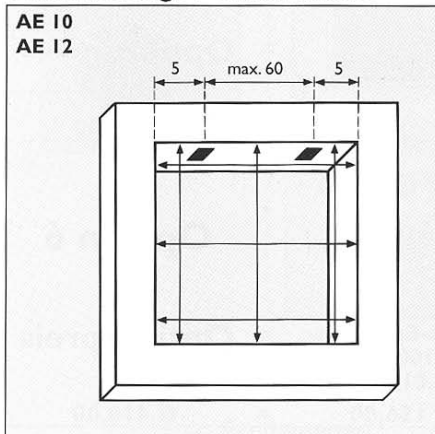


Messen Sie 4-5 mal bis zur Rahmenaußenkante. (siehe auch Seite 42)
Wir empfehlen:
Breitenmaß +/- 0 cm = Bestellbreite
Höhenmaß +/- 0 cm = Bestellhöhe

Für Elektromotor-Plissee / Duette®

MESSEN

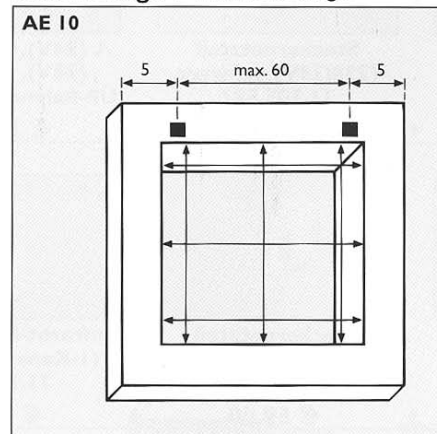
Untermontage / Glasfalzfenster



Messen Sie 2-3 mal das lichte Maß.
Ausgehend vom kleinsten genommenen Maß empfehlen wir:
Breitenmaß - 0,5 cm = Bestellbreite
Höhenmaß - 0,5 cm = Bestellhöhe

Abstand zwischen Mitte Träger und Glas minimal 2 cm.

Aufmontage / Wandmontage



Messen Sie 2-3 mal das lichte Maß.
Ausgehend vom größten genommenen Maß empfehlen wir:
Breitenmaß + minimal 2 cm = Bestellbreite
Höhenmaß + minimal 4 cm = Bestellhöhe

Plissee- und Duette® - Anlagen sind ein sehr guter Sonnenschutz. Bei der Kombination mit Wärmeschutzglas, welche die Rückströmung der Wärme nach draußen verhindert, ist auf eine ausreichende Hinterlüftung zwischen Stoff und Glas zu achten. So wird Schäden an der Scheibe entgegengewirkt.