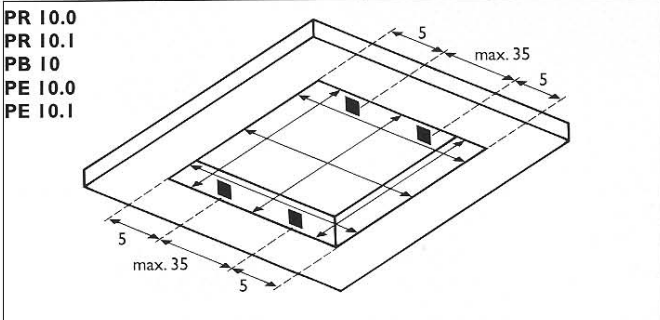


Messanleitung für Plafond- und Wintergartenfenster

MESSEN

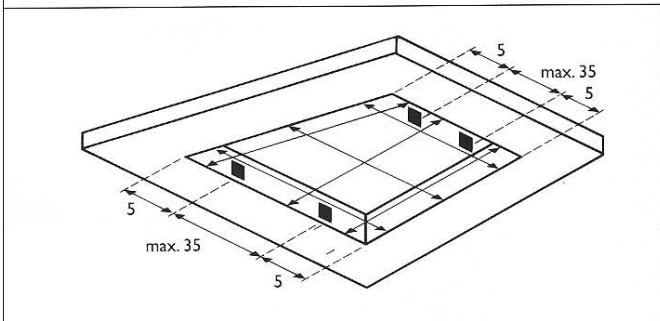
Untermontage / Glasfalzmontage



Messen Sie 2-3 mal das lichte Maß.
Ausgehend vom kleinsten genommenen Maß empfehlen wir:

Breitenmaß - 0,5 cm = Bestellbreite
Höhenmaß - 0,5 cm = Bestellhöhe

Abstand zwischen Mitte Träger und Glas minimal 6 cm.

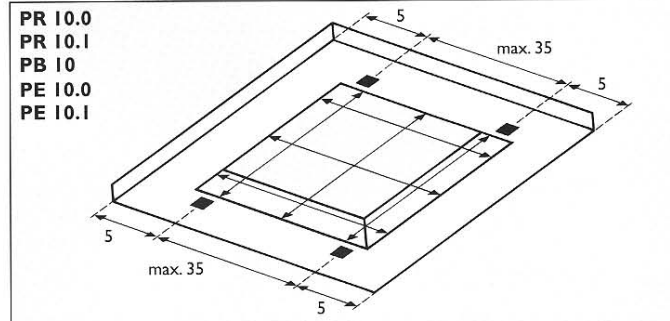


Messen Sie 6-7 mal das lichte Maß.
Ausgehend vom kleinsten genommenen Maß empfehlen wir:

Breitenmaß +/- 0 cm = Bestellbreite
Höhenmaß +/- 0 cm = Bestellhöhe

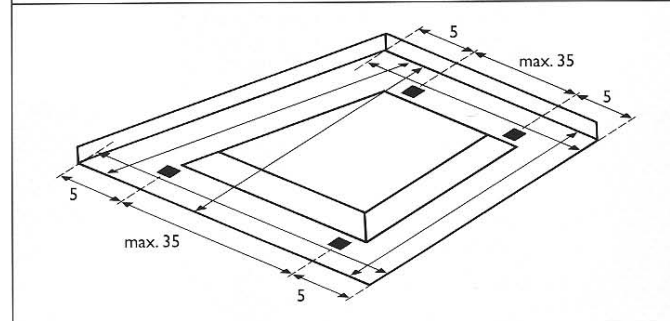
Abstand zwischen Mitte Träger und Glas minimal 6 cm.

Aufmontage



Messen Sie 2-3 mal das lichte Maß.
Ausgehend vom größten genommenen Maß empfehlen wir:

Breitenmaß + minimal 2 cm = Bestellbreite
Höhenmaß + minimal 8 cm = Bestellhöhe



Messen Sie 6-7 mal bis zur Rahmenaußenkante. Ausgehend vom kleinsten genommenen Maß empfehlen wir:

Breitenmaß +/- 0 cm = Bestellbreite
Höhenmaß +/- 0 cm = Bestellhöhe

Sondermodelle für Plafond und Wintergartenfenster auf Anfrage!

Plissee- und Duette® - Anlagen sind ein sehr guter Sonnenschutz. Bei der Kombination mit Wärmeschutzglas, welche die Rückströmung der Wärme nach draußen verhindert, ist auf eine ausreichende Hinterlüftung zwischen Stoff und Glas zu achten. So wird Schäden an der Scheibe entgegengewirkt.