

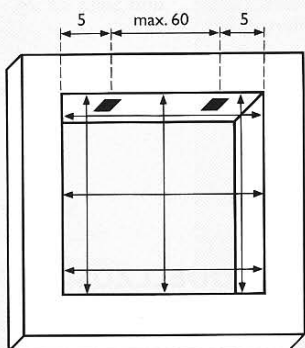
Messanleitung für Verspannte Fenster

Für Plissee / Duette®

MESSEN

Untermontage / Glasfalzmontage

AB 11
AB 10
AB 21
AB 20
AB 24
AO 11



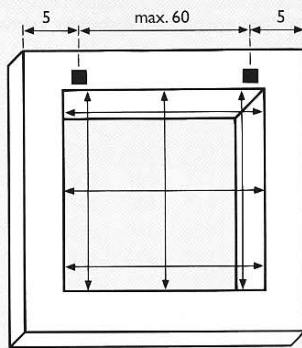
Messen Sie 2-3 mal das lichte Maß.

Ausgehend vom kleinsten genommenen Maß empfehlen wir:
Breitenmaß - 0,5 cm = Bestellbreite
Höhenmaß - 0,5 cm = Bestellhöhe

Abstand zwischen Mitte Träger und Glas minimal 1,5 cm.

Aufmontage / Wandmontage

AB 11
AB 10
AB 21
AB 20
AB 24
AO 11



Messen Sie 2-3 mal das lichte Maß.

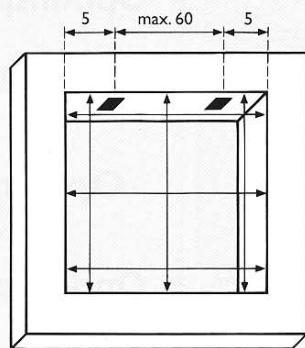
Ausgehend vom größten genommenen Maß empfehlen wir:
Breitenmaß + minimal 2 cm = Bestellbreite
Höhenmaß + minimal 8 cm = Bestellhöhe

Für Elektromotor-Plissee / Duette®

MESSEN

Untermontage / Glasfalzmontage

AE 11



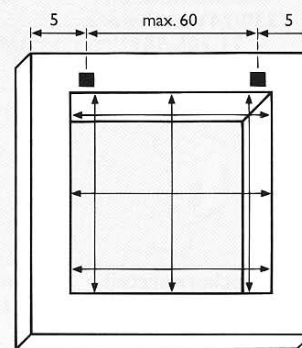
Messen Sie 2-3 mal das lichte Maß.

Ausgehend vom kleinsten genommenen Maß empfehlen wir:
Breitenmaß - 0,5 cm = Bestellbreite
Höhenmaß - 0,5 cm = Bestellhöhe

Abstand zwischen Mitte Träger und Glas minimal 2 cm.

Aufmontage / Wandmontage

AE 11



Messen Sie 2-3 mal das lichte Maß.

Ausgehend vom größten genommenen Maß empfehlen wir:
Breitenmaß + minimal 2 cm = Bestellbreite
Höhenmaß + minimal 4 cm = Bestellhöhe

Plissee- und Duette® - Anlagen sind ein sehr guter Sonnenschutz. Bei der Kombination mit Wärmeschutzglas, welche die Rückströmung der Wärme nach draußen verhindert, ist auf eine ausreichende Hinterlüftung zwischen Stoff und Glas zu achten. So wird Schäden an der Scheibe entgegengewirkt.